

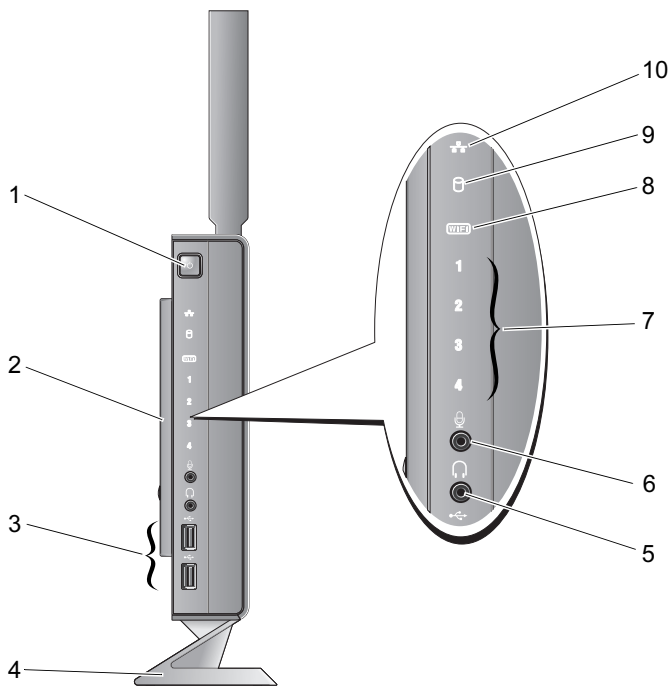


Ostrzeżenie

! **OSTRZEŻENIE:** OSTRZEŻENIE informuje o sytuacjach, w których występuje ryzyko uszkodzenia mienia, obrażeń ciała lub śmierci.

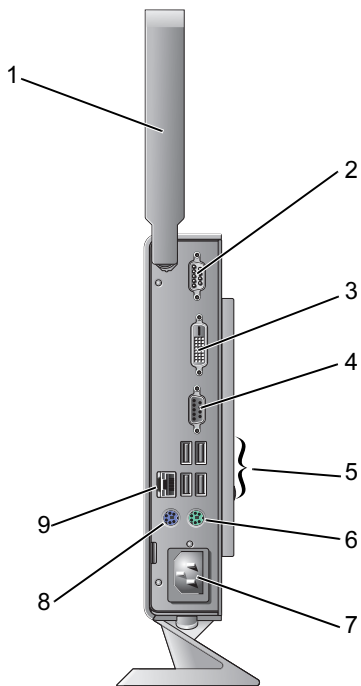
Dell™ OptiPlex™ 160

Instrukcja konfiguracji i funkcje



- | | | | |
|---|------------------------------------|----|-------------------------|
| 1 | przycisk zasilania | 2 | pokrywa boczna |
| 3 | złącza USB 2.0 (2) | 4 | podstawa |
| 5 | złącze słuchawek | 6 | złącze mikrofonu |
| 7 | lampki diagnostyczne | 8 | lampka Wi-Fi |
| 9 | wskaźnik aktywności dysku twardego | 10 | lampka aktywności sieci |





- | | | | |
|---|-----------------------------------|---|------------------------|
| 1 | antena bezprzewodowa (opcjonalna) | 2 | złącze szeregowo |
| 3 | złącze DVI | 4 | złącze VGA |
| 5 | złącza USB 2.0 (4) | 6 | złącze klawiatury PS/2 |
| 7 | złącze zasilania | 8 | złącze myszy PS/2 |
| 9 | złącze sieciowe | | |

Przed konfiguracją komputera

- PRZESTROGA:** Komputer należy umieścić na podstawie i w pozycji pionowej. Ustawienie komputera w pozycji poziomej (na boku) ogranicza przepływ powietrza i może mieć wpływ na wydajność.

Podczas ustawiania komputera należy zapewnić łatwy dostęp do źródła zasilania, odpowiednią wentylację, oraz ustawić komputer na płaskiej powierzchni.

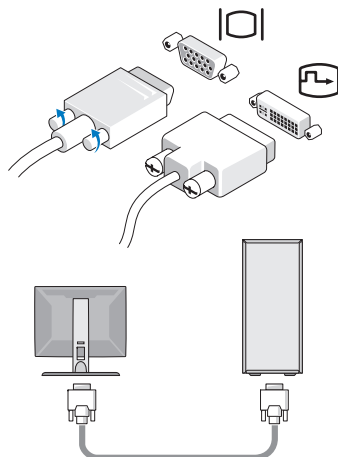
Ponadto, ograniczony przepływ powietrza może spowodować przegrzanie komputera. Należy zostawić co najmniej 10,2 cm wolnej przestrzeni z tyłu komputera i co najmniej 5,1 cm ze wszystkich stron, aby zapobiec przegrzaniu. Nie należy pod żadnym pozorem umieszczać komputera w zamkniętej przestrzeni, takiej jak szafa, szuflada, gdy jest włączony.

Szybka konfiguracja

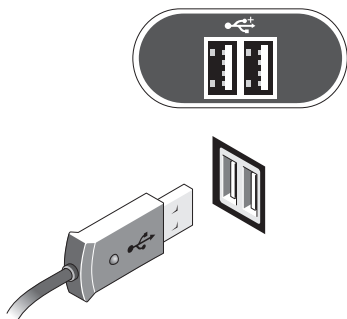
- OSTRZEŻENIE:** Przed rozpoczęciem procedur opisanych w tej sekcji należy zapoznać się z instrukcjami dotyczącymi bezpieczeństwa dostarczonymi z komputerem. Więcej informacji o zasadach bezpieczeństwa znajduje się na stronie dotyczącej przestrzegania przepisów pod adresem www.dell.com/regulatory_compliance.

- UWAGA:** Niektóre urządzenia są dostarczane z komputerem tylko wtedy, gdy zostały zamówione.

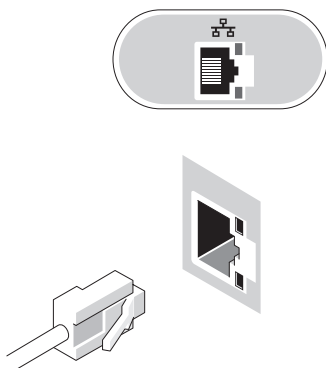
- 1 Podłącz monitor za pomocą białego przewodu DVI lub niebieskiego przewodu VGA.



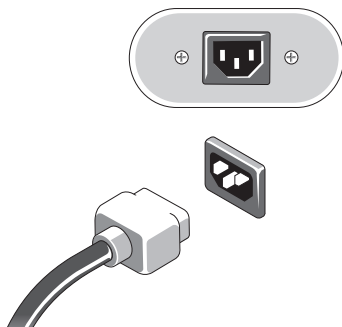
- 2** Podłącz urządzenia USB, takie jak klawiatura lub mysz.



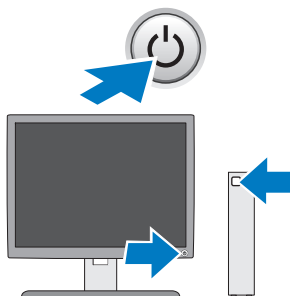
- 3** Podłącz kabel sieciowy.



- 4** Podłącz kabel zasilania.



- 5 Naciśnij przyciski zasilania monitora i komputera.



Dane techniczne



UWAGA: Poniższe dane techniczne obejmują wyłącznie dane wymagane przez prawo, które muszą być dostarczone z komputerem. Pełna i aktualna lista danych technicznych tego komputera znajduje się na stronie support.dell.com.

Grafika

Typ:

Zintegrowana karta graficzna	Zintegrowana karta graficzna SiS Mirage, domyślnie 128 MB współdzielonej pamięci (ilość pamięci można zmienić w ustawieniach systemu BIOS)
------------------------------	--

Napędy

Dostępne urządzenia	jeden 2,5-calowy dysk twardy, dostępny wewnątrz
---------------------	---

Przełączniki i lampki

Z przodu komputera:

Przycisk zasilania	przycisk
Lampka zasilania	lampka niebieska — miga na niebiesko w stanie uśpienia; świeci światłem ciągłym na niebiesko w stanie włączonego zasilania lampka bursztynowa — gdy świeci światłem ciągłym, a komputer nie może się uruchomić, oznacza to, że płyta systemowa nie może rozpocząć inicjalizacji. Mogła wystąpić awaria płyty systemowej lub problem z zasilaniem.

Przełączniki i lampki (ciąg dalszy)

Lampka aktywności dysku twardego	Niebieska - błyskające niebieskie światło sygnalizuje, że komputer odczytuje dane z dysku twardego SATA lub dysku CD/DVD lub je zapisuje na tych dyskach.
lampka aktywności sieci	lampka niebieska — stałe niebieskie światło oznacza połączenie sieciowe
lampka Wi-Fi	lampka niebieska — stałe niebieskie światło oznacza włączone połączenie sieciowe.
Lampki diagnostyczne (1–4)	Sygnalizują wystąpienie problemów z systemem i ułatwiają ich rozwiązanie. Więcej informacji nt. kodów lampek znajdziesz w <i>Instrukcji serwisowej</i> .

Tył komputera:

Lampka integralności łącza (na zintegrowanej karcie sieciowej)	lampka zielona — oznacza połączenie sieciowe o przepustowości 10 Mbps lampka pomarańczowa — oznacza połączenie sieciowe o przepustowości 100 Mbps lampka pomarańczowa — oznacza połączenie sieciowe o przepustowości 1 Gbps Wyłączona (lampka nie świeci) — komputer nie wykrył fizycznego połączenia z siecią.
Lampka aktywności (na zintegrowanej karcie sieciowej)	przerywane żółte światło

Zasilanie

Zasilacz prądu stałego:

Moc	50 W
Napięcie (proszę zapoznać się z instrukcjami dostarczonymi wraz z komputerem, w których zamieszczono ważne informacje dot. ustawień napięcia).	100-240 V, ~0.8 A, 50-60 Hz

Bateria pastylkowa Litowa bateria pastylkowa CR2032 o napięciu 3 V

Cechy fizyczne

Wysokość	22,9 cm bez podstawki 26,9 cm z podstawką
Szerokość	5,4 cm z pokrywą boczną 4,7 cm bez pokrywy bocznej
Głębokość	25,2 cm
Masa	2,09 kg z podstawką

Środowisko pracy

Temperatura:

Podczas pracy Od 10 do 35°C

Podczas przechowywania Od -40 do 65°C

Wilgotność względna 20% do 80% (bez kondensacji)

Wysokość n.p.m.:

Podczas pracy -15,2 do 3048 m (-50 do 10 000 stóp)

Podczas przechowywania -15,2 do 10 668 m (-50 do 35 000 stóp)

Poziom zanieczyszczenia G2 lub niższy, wg definicji w ISA-S71.04-1985
powietrza

Informacje zawarte w tym dokumencie mogą ulec zmianie bez uprzedzenia.

© 2008 Dell Inc. Wszelkie prawa zastrzeżone. Wydrukowano w Irlandii.

Powielanie dokumentu w jakikolwiek sposób bez pisemnej zgody firmy Dell Inc. jest surowo zabronione.

Znaki handlowe użyte w tym tekście: *Dell*, *OptiPlex*, i logo *DELL* są znakami handlowymi firmy Dell Inc.

Tekst może zawierać także inne znaki handlowe i nazwy towarowe odnoszące się do podmiotów posiadających prawa do tych znaków i nazw lub do ich produktów. Firma Dell Inc. nie rości sobie żadnych praw do znaków i nazw towarowych innych niż jej własne.